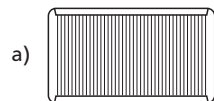


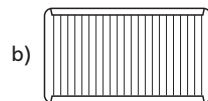
**Avec le Slicer on coupe:**

Grille coupante (a),  
près de 40 fins fils coupants:



Des bananes mûres, des oeufs durs, des pommes de terre cuites, des fruits et des légumes cuits et dépourvus de fibre.

Grille coupante (b), comme option,  
près de 20 fins fils coupants:



Pour des tranches épaisses. Convenable pour: voir l'illustration "a".

**Consignes de sécurité:**

- Le Slicer supporte le lave-vaisselle (jusqu'à 95°C). Cependant, les pieds de caoutchouc de l'appareil doivent être retirés en cas des lavages fréquents, afin de conserver la qualité.
- Le Slicer n'est pas adapté pour couper: des pommes de terre crues, des produits à base de fibre, du fromage et des produits durs et épais.
- Les dommages causés par utilisation abusive, inappropriée ou surcharge de l'appareil, ne sont pas couverts par la garantie.

**Garantie:**

- Nous prenons en charge pour nos produits une garantie de 24 mois à partir de la date d'achat du produit (récépissé de paiement). Durant le temps de garantie nous prenons en charge gratuitement tout défaut de l'appareil, qui serait causé par le matériel ou une erreur de fabrication, nous nous gardons le droit de réparer ou d'échanger des pièces ou d'échanger l'appareil lui-même. A l'exception des dommages causés par l'utilisation abusive, inappropriée ou surcharge de l'appareil mais également des dommages causés par l'usure et la fatigue du matériel. La garantie ne fonctionne que si la date de l'achat peut être prouvée par un récépissé de paiement. En cas de garantie redonnez si il vous plaît la totalité de l'appareil à votre revendeur.

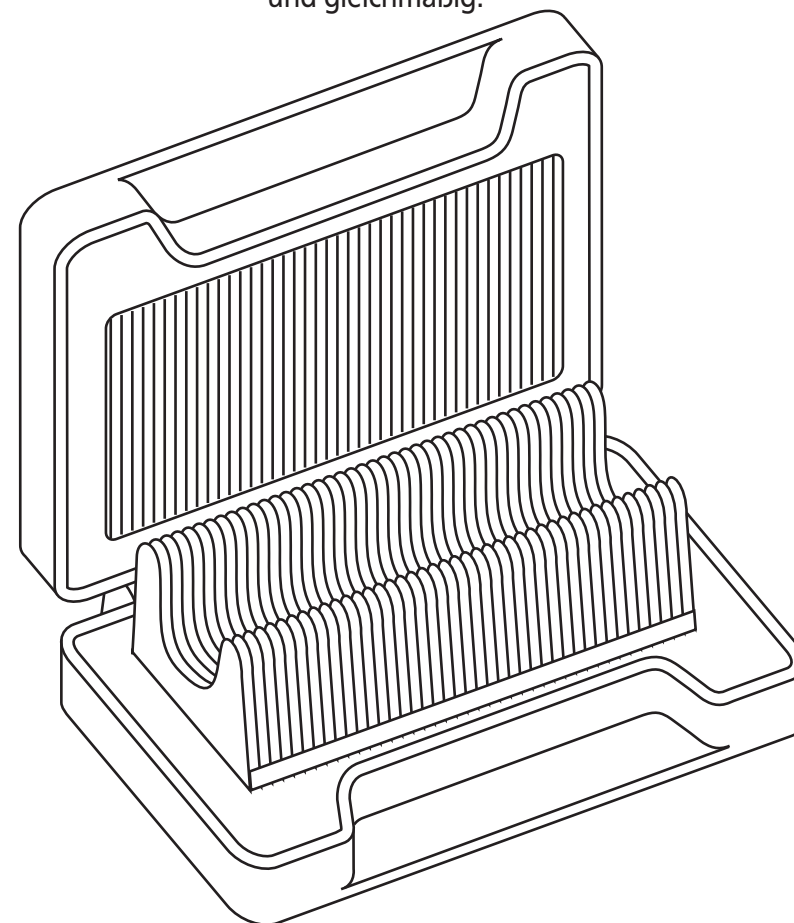
**Adresse:**

GMS GmbH  
Kreuzweg 60  
D-47809 Krefeld

Téléphone: +49 - 2151 / 6131 85  
Fax: +49 - 2151 / 6310 85

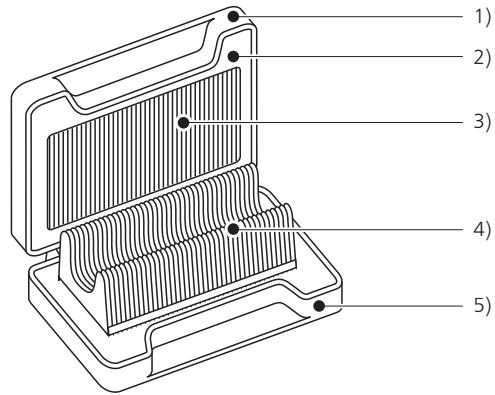
# Slicer

... schneidet schnell  
und gleichmäßig.

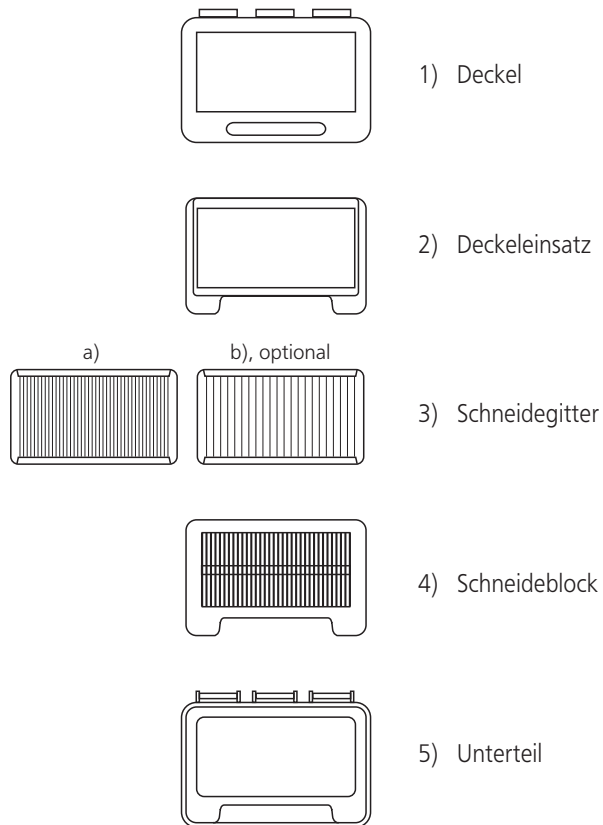


## Gebrauchsanleitung

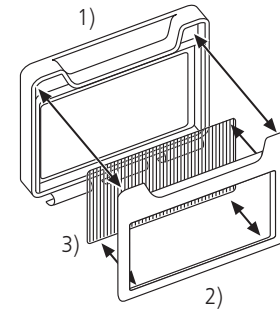
Sie haben mit diesem Gerät eine gute Wahl getroffen. Sie sollten diese Anleitung genau befolgen, damit Sie die Gewissheit haben, dass Sie Ihr Gerät richtig einsetzen und viel Freude an ihm haben werden.



**Der Slicer besteht aus folgenden Einzelteilen:**

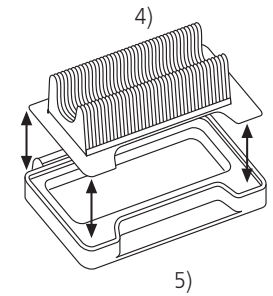


**Montage:**



Montage - de la partie supérieure:  
 Insérez la grille coupante (3) d'en bas dans le support du couvercle (2). Appuyez le support du couvercle et la grille coupante ensemble d'en bas dans la partie supérieure (1).

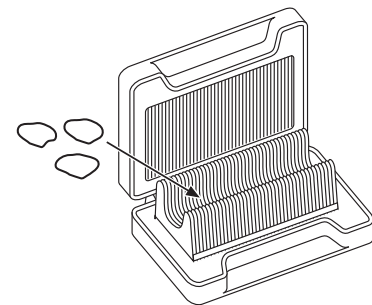
Démontage - de la partie supérieure:  
 Appuyez prudemment sur le haut du support du couvercle et la grille coupante pour la faire sortir de la partie supérieure (3). Appuyez prudemment sur le haut de la grille coupante (3) pour la faire sortir du support du couvercle (2).



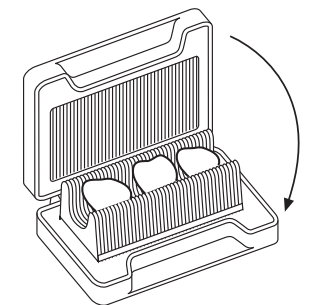
Montage - de la partie inférieure:  
 Posez la plaque à trancher (4) de la partie inférieure (5).

Démontage - de la partie inférieure:  
 Nettoyage: Sortir la plaque à trancher (4) de la partie inférieure.

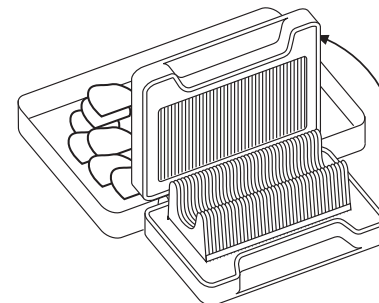
**Utilisation:** (par exemple: des pommes de terre cuites)



1.) Posez les pommes de terres cuites sur la plaque à trancher.



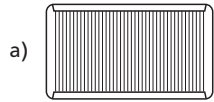
2.) Appuyez la partie supérieure de l'appareil sur les pommes de terre à l'aide de la grille coupante.



3.) Levez la partie supérieure - les tranches de pommes de terre restent sur la grille tranchante. Rabattre et les laissez tomber dans un récipient ou sur planche en bois.

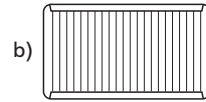
**Mit dem Slicer schneidet man:**

Schneidegitter (a),  
ca. 40 dünne Schneidedrähte:



Reife Bananen, gekochte Eier, gekochte Kartoffeln, gekochtes und faserfreies Obst und Gemüse.

Schneidegitter (b), optional,  
ca. 20 dünne Schneidedrähte:



Für dickere Scheiben. Geeignet für: siehe Abbildung "a".

**Sicherheitshinweise:**

- Der Slicer ist spülmaschinenfest (bis 95°C). Allerdings sollten bei öfterem Spülen die Gummifüße vor dem Spülen entfernt werden, um ihre Griffbarkeit zu erhalten.
- Der Slicer ist **nicht** geeignet zum Schneiden von: rohen Kartoffeln, faserhaltigen Produkten, Käse oder sonstigen zähen und harten Produkten.
- Für Schäden, die durch Missbrauch, unsachgemäße Verwendung oder Überlastung entstehen, wird keine Haftung übernommen.

**Garantie:**

- Wir übernehmen für unser Produkt eine Garantie von 24 Monaten ab Kaufdatum (Zahlungsnachweis). Innerhalb der Garantiezeit beseitigen wir unentgeltlich Mängel des Gerätes, die auf Material- oder Herstellungsfehler beruhen, nach unserer Wahl durch Reparatur oder Austausch von Teilen oder des Gerätes. Davon ausgenommen sind Schäden, die durch Missbrauch, unsachgemäße Verwendung oder Überlastung entstehen sowie Schäden, die durch normalen Verschleiß und Materialermüdung auftreten. Die Garantieleistung tritt nur in Kraft, wenn das Kaufdatum durch Zahlungsbeleg nachgewiesen wird. Im Garantiefall geben Sie bitte das vollständige Gerät an Ihren Händler zurück.

**Anschrift:**

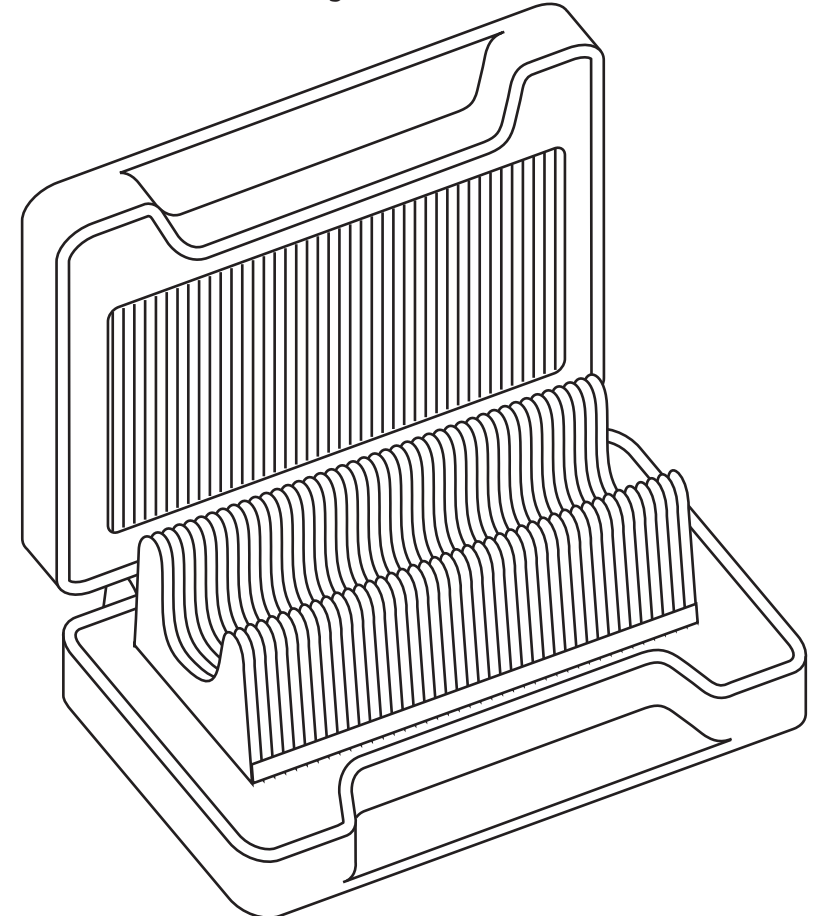
GMS GmbH  
Kreuzweg 60  
D-47809 Krefeld



Telefon: 021 51/61 31 85  
Fax: 021 51/63 10 85

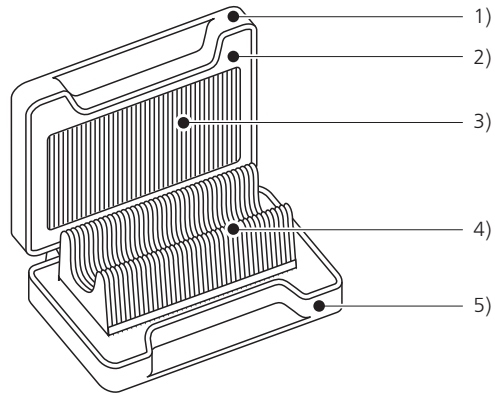
# Slicer

... Coupe rapidement  
et régulièrement.

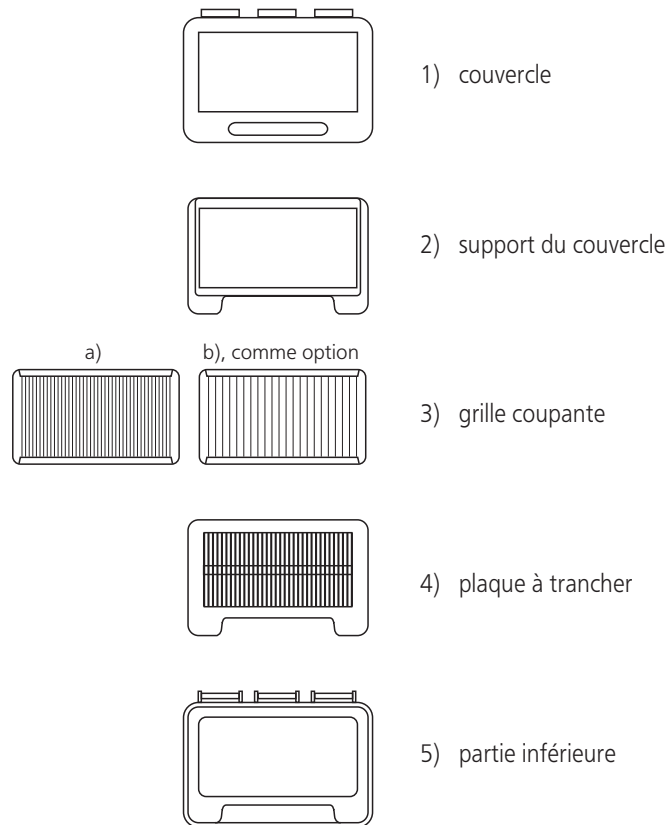
**Mode d'emploi**

Vous avez fait le bon choix avec cet appareil.

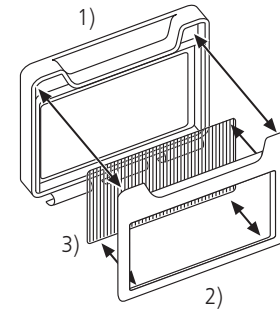
Vous devez suivre minutieusement les indications, afin d'avoir la certitude, que votre appareil est correctement installé et qu'il vous permettra d'avoir beaucoup de plaisir.



**Le Slicer se compose des éléments suivants:**

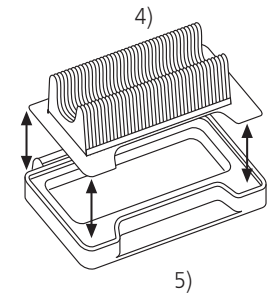


**Montage:**



**Montage - Oberteil:**  
Schneidegitter (3) von unten in den Deckeleinsatz (2) drücken. Deckeleinsatz und Schneidegitter zusammen von unten in das Oberteil (1) drücken.

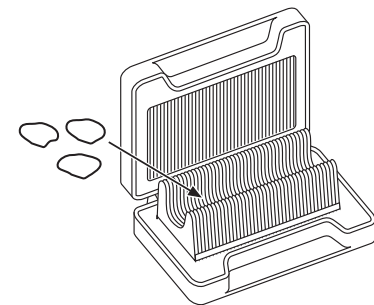
**Demontage - Oberteil:**  
Deckeleinsatz und Schneidegitter zusammen vorsichtig von oben aus Oberteil (3) drücken. Schneidegitter (3) vorsichtig von oben aus Deckeleinsatz (2) drücken.



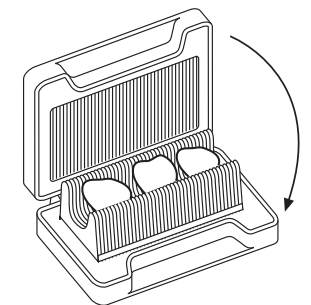
**Montage - Unterteil:**  
Schneideblock (4) in Unterteil (5) legen.

**Demontage - Unterteil:**  
Zum Säubern: Schneideblock (4) aus Unterteil (5) nehmen.

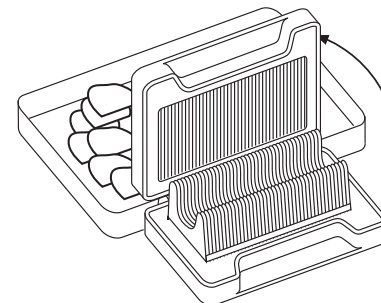
**Anwendung:** (z.B. gekochte Kartoffeln)



1.) Legen Sie die gekochten Kartoffeln auf den Schneideblock.



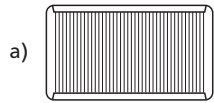
2.) Drücken Sie das Oberteil mit dem Schneidegitter auf die Kartoffeln.



3.) Heben Sie das Oberteil an - die Kartoffelscheiben haften am Schneidegitter. Zurückgeklappt fallen sie in eine Schale oder auf ein Brett.

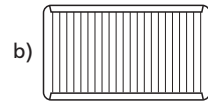
### The slicer can be used to cut:

Cutting blades (a),  
about 40 thin cutting blades:



Ripe bananas, boiled eggs, boiled potatoes,  
cooked and fibre-free fruit and vegetables.

Cutting blades (b), optional,  
about 20 thin cutting blades:



For thick slices. Suitable for, see Fig. "a".

### Safety information:

- The slicer is dishwasher-safe (up to 95°). With frequent washing, the rubber feet should be removed beforehand so that they retain their grip.
- The slicer is **not** suitable for cutting:  
raw potatoes, fibre containing products, cheese or other tough and hard products.
- Any damage caused by misuse, improper use or excessive force is not covered by the warranty.

### Warranty:

- This product is covered by a warranty of 24 months from the date of purchase (proof of purchase). Within the warranty period, any material or manufacturing defects will be remedied free of charge at our discretion by repair or the replacement of parts or the appliance. Excluded from the warranty is all damage caused by misuse, improper use or excessive force as well as damage subject to normal wear and material fatigue. The warranty is only valid when the date of purchase is verified by proof of purchase. The complete appliance should be returned to the retailer in case of warranty repair.

### Address:

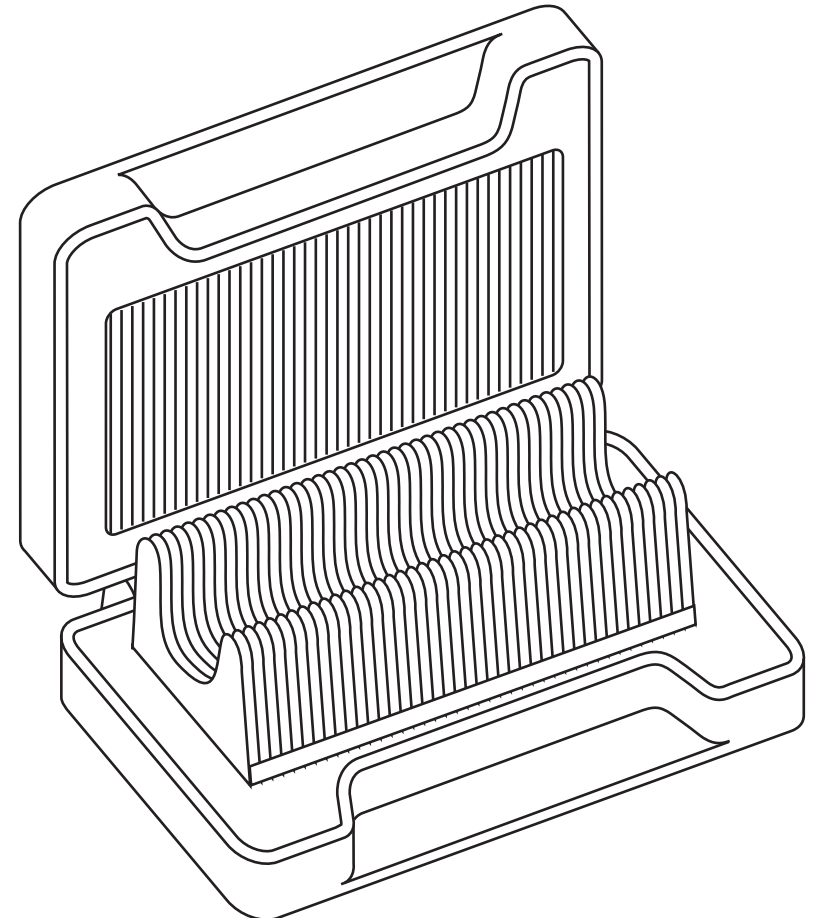
GMS GmbH  
Kreuzweg 60  
D-47809 Krefeld



Telephone: +49 - 21 51 / 61 31 85  
Fax: +49 - 21 51 / 63 10 85

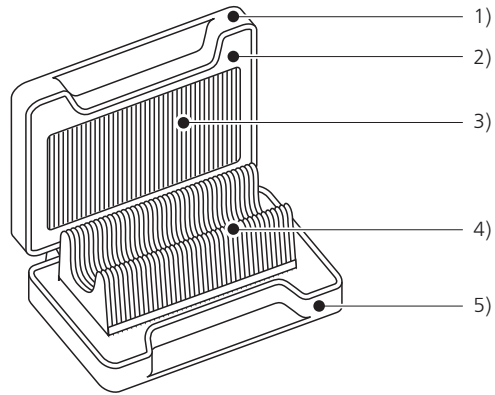
# Slicer

... cuts quickly and evenly.

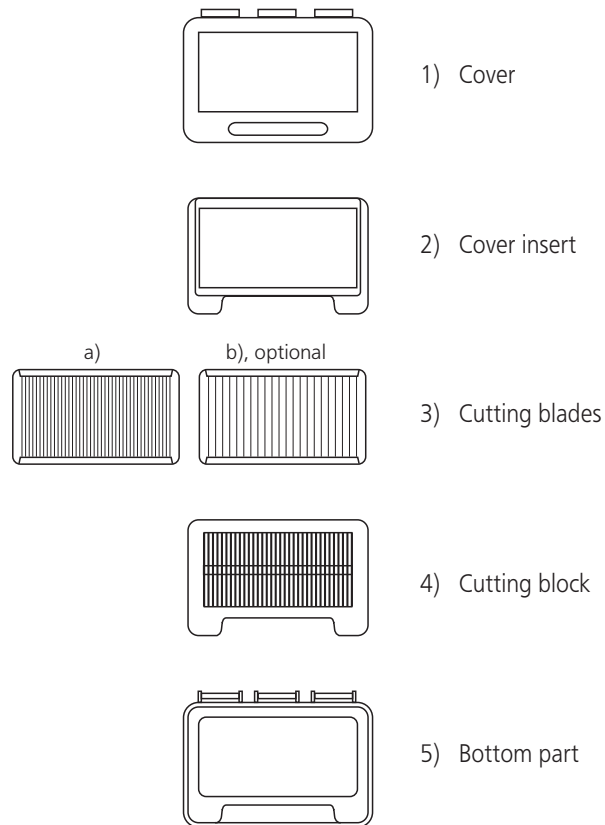


## Instructions for use

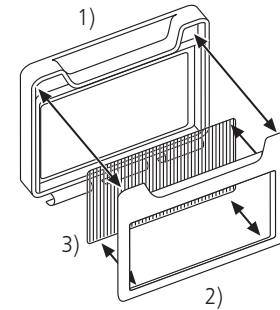
You have chosen a high-quality product.  
These instructions should be exactly followed to ensure correct use of the  
appliance and trouble-free operation.



**The slicer consists of the following individual elements:**

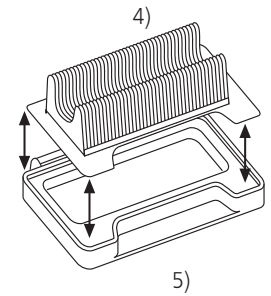


**Assembly:**



Assembly of top part:  
Push cutting blades (3) from below into the cover insert (2). Push cover insert and cutting blades together from below into the top part (1).

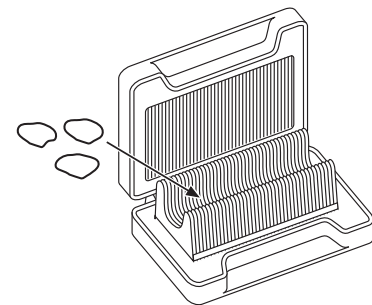
Disassembly of top part:  
Carefully push the cover insert and cutting blades together from above out of the top part (3). Carefully push the cutting blades (3) from above out of the cover insert (2).



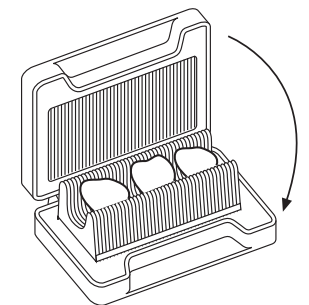
Assembly of bottom part:  
Place cutting block (4) in bottom part (5).

Disassembly of bottom part:  
How to clean: Remove cutting block (4) from bottom part (5).

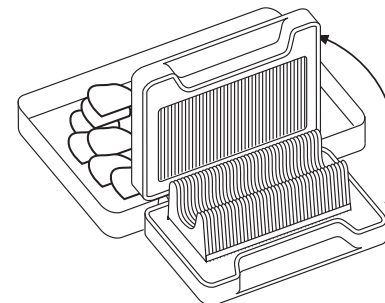
**Use:** (e.g. boiled potatoes)



1.) Place the boiled potatoes on the cutting block.



2.) Push the top part with the cutting blades on the potatoes.



3.) Open the top part of the slicer - the potato slices will adhere to the cutting blades. When lifted, the slices can fall into a bowl or on to a board.